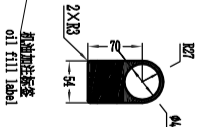
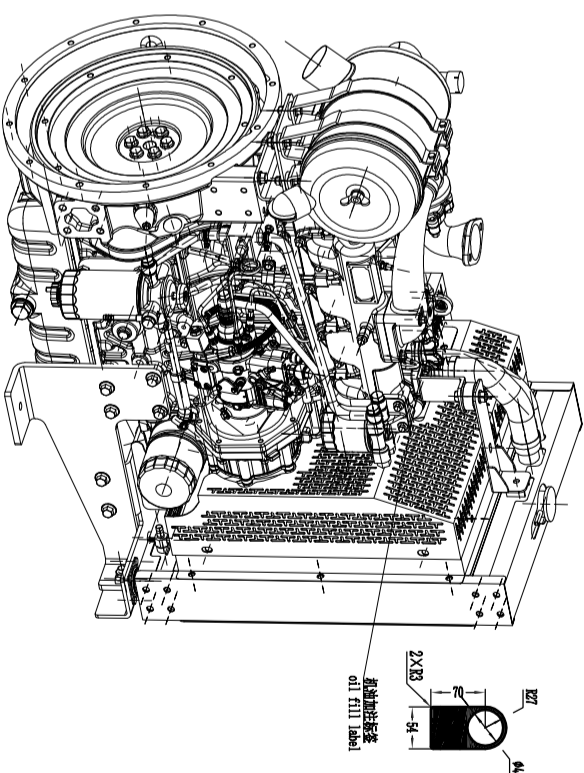
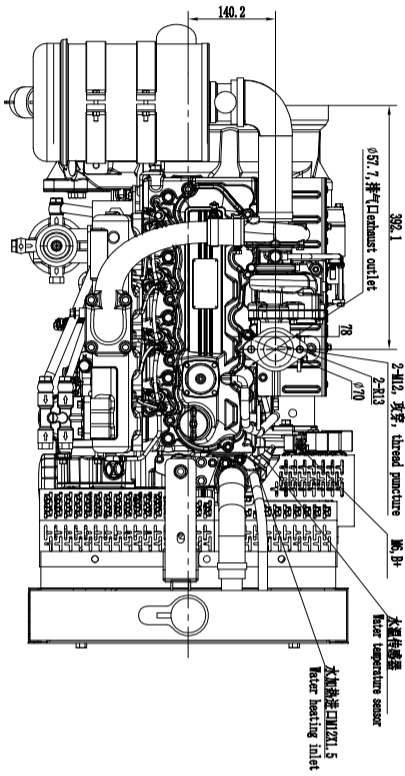
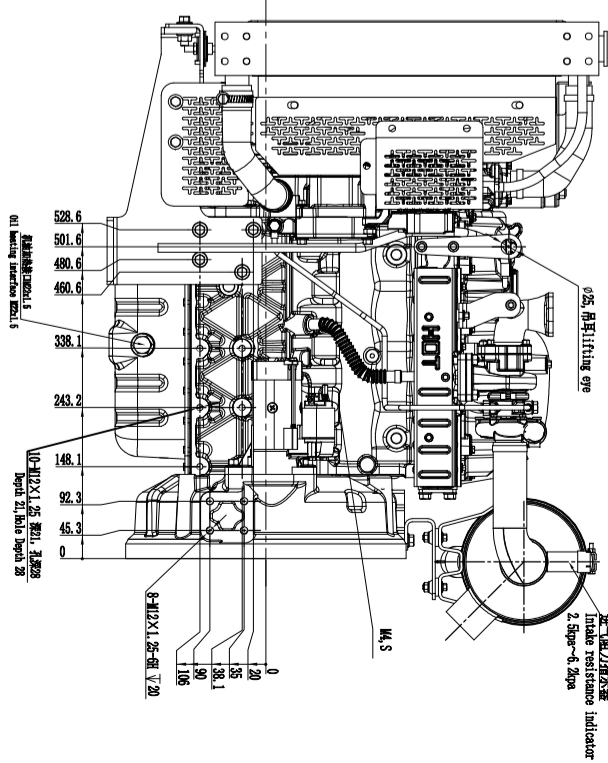
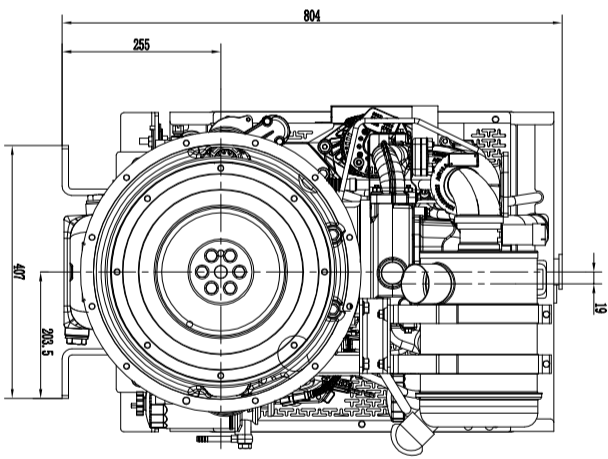
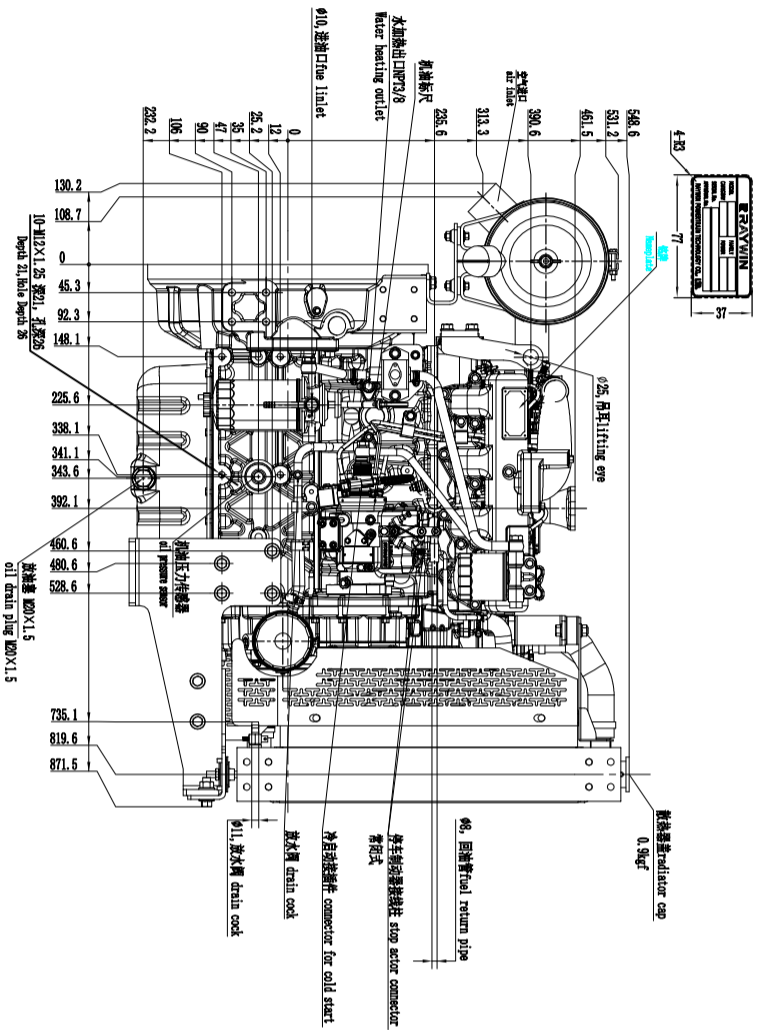
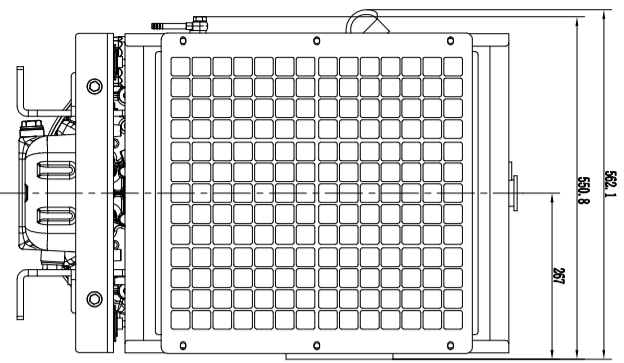


PT0: SAE 3# flywheel housing & 11.5inch flywheel



1	2	3	4	5	6	7	8	9	10	11	12	13	14	15	16	17	18	19																				
<table border="1"> <tr> <th colspan="2">发动机外形图</th> <th colspan="2">图号</th> </tr> <tr> <td>设计</td> <td>审核</td> <td>402A100/A</td> <td>402A100/A</td> </tr> <tr> <td>制图</td> <td>工艺</td> <td></td> <td></td> </tr> <tr> <td>校对</td> <td>标准</td> <td></td> <td></td> </tr> <tr> <td>审核</td> <td>批准</td> <td></td> <td></td> </tr> </table>																			发动机外形图		图号		设计	审核	402A100/A	402A100/A	制图	工艺			校对	标准			审核	批准		
发动机外形图		图号																																				
设计	审核	402A100/A	402A100/A																																			
制图	工艺																																					
校对	标准																																					
审核	批准																																					