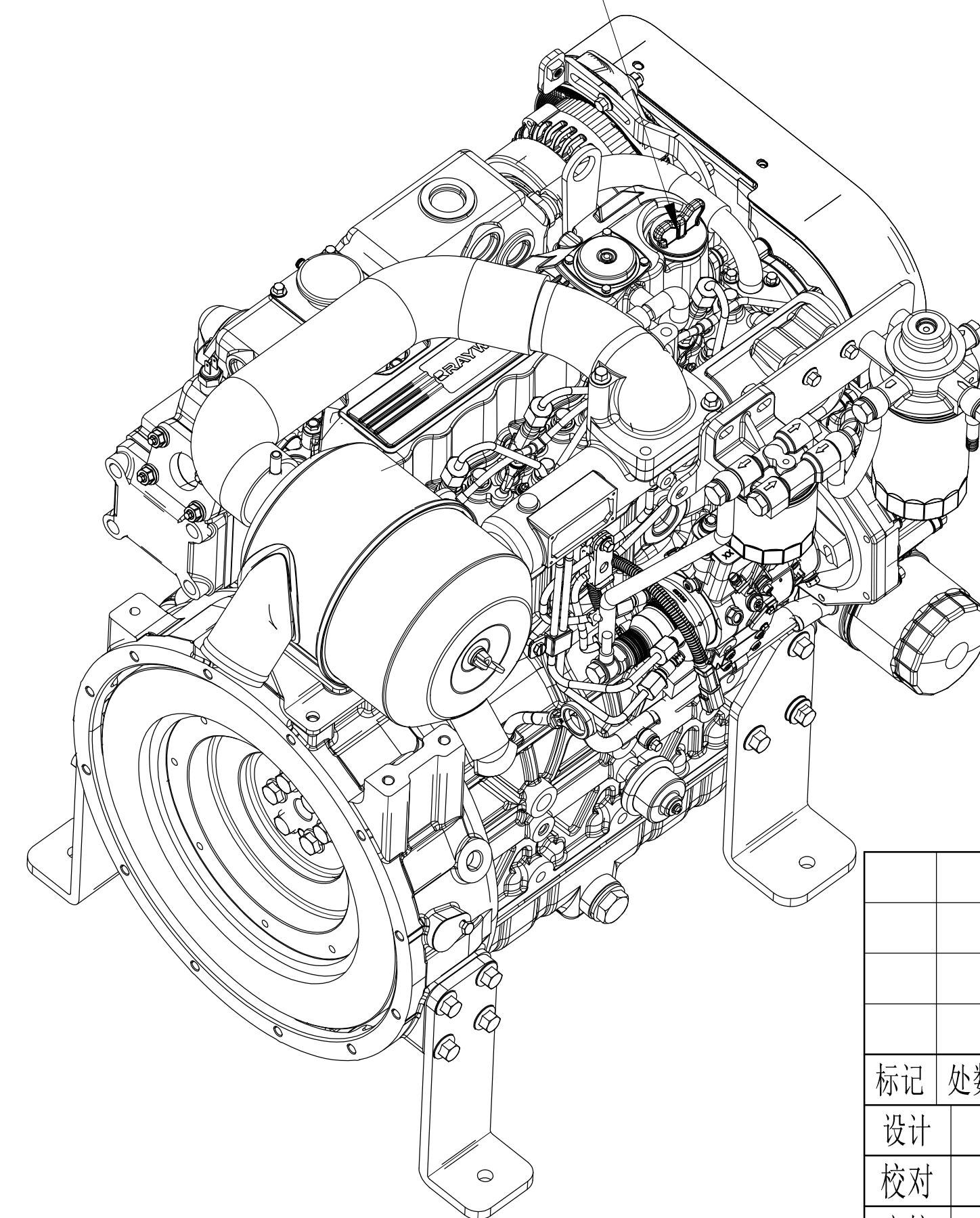
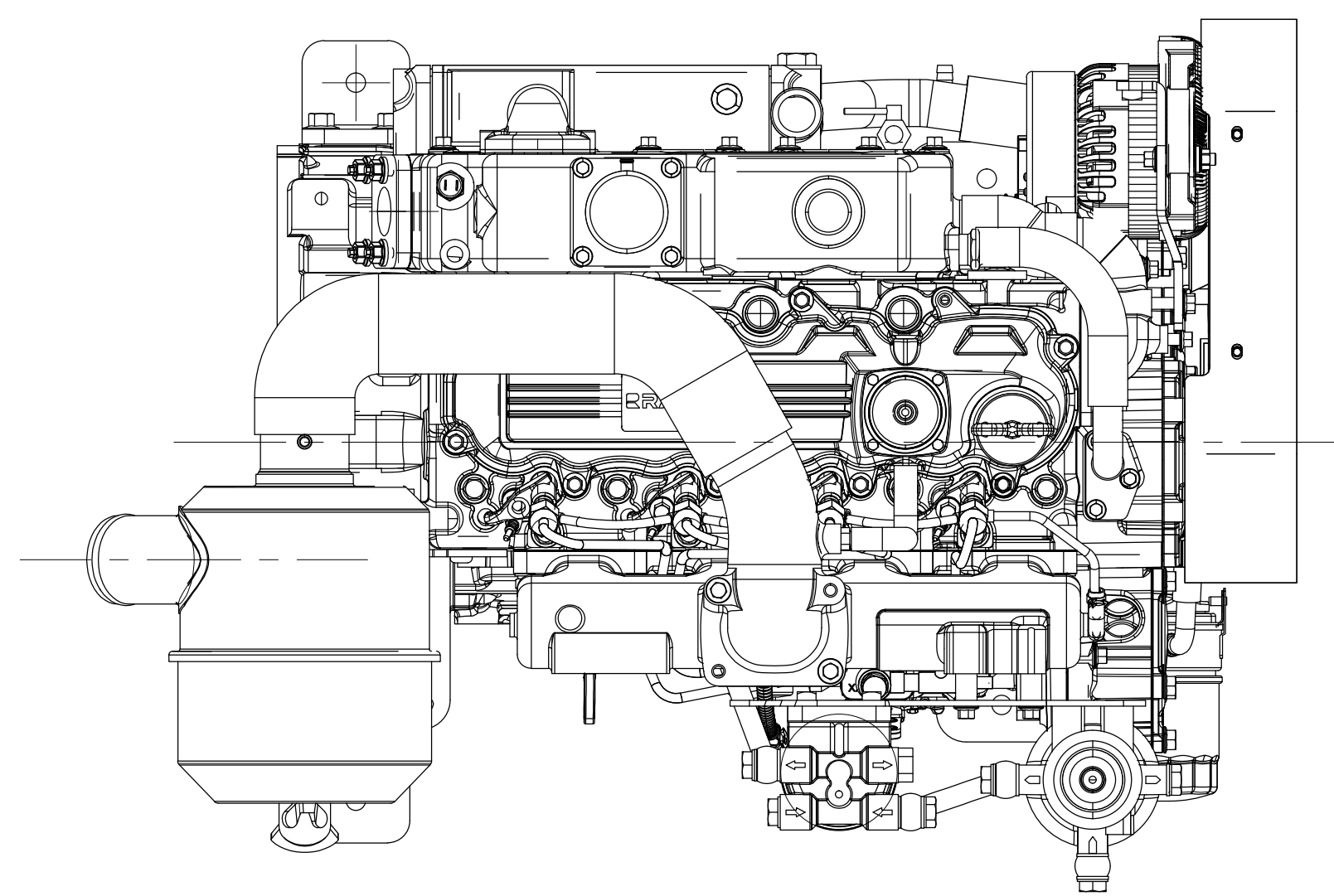
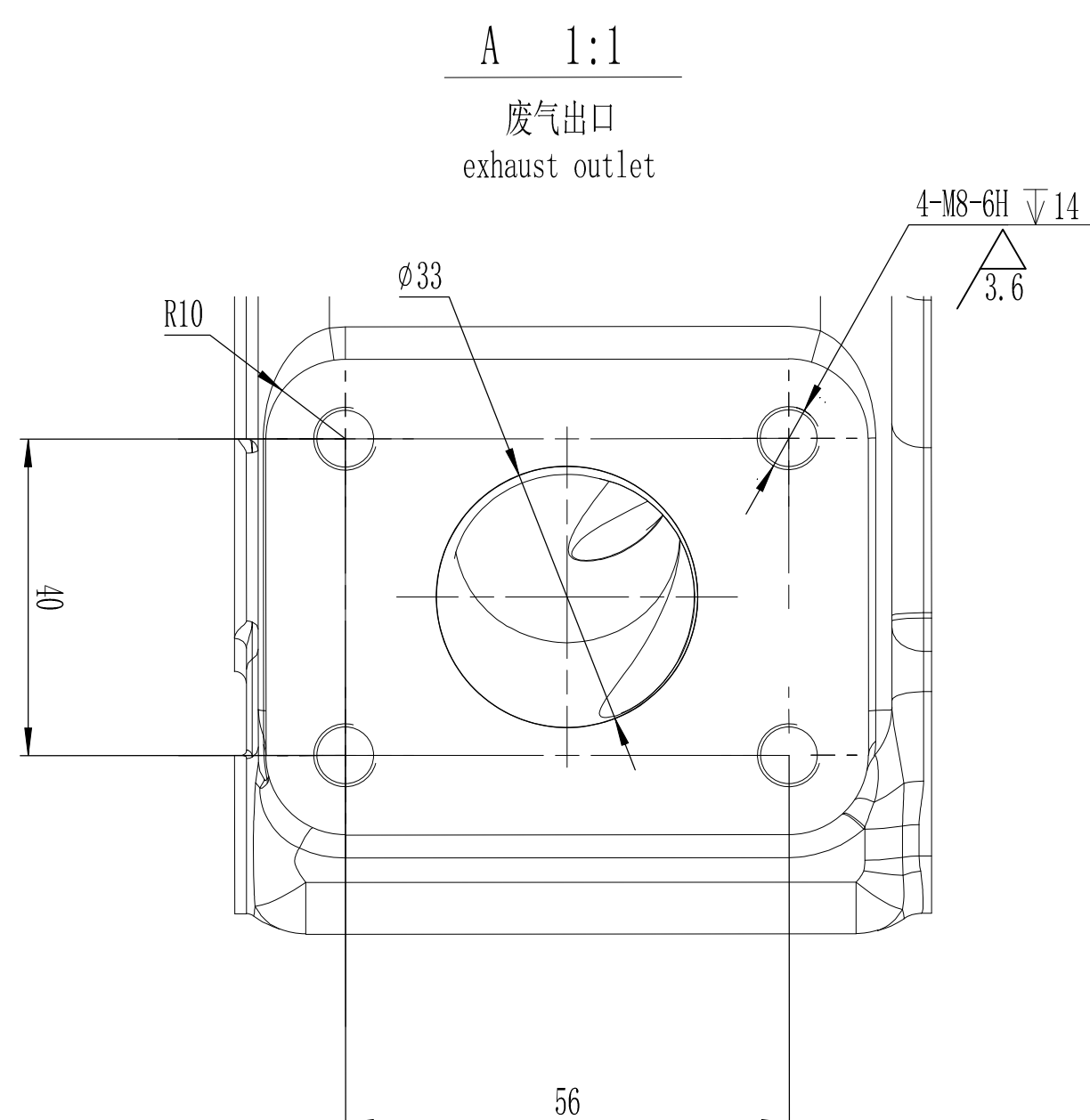
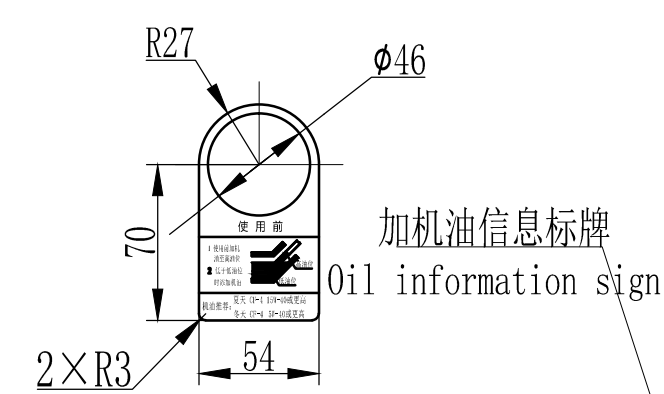
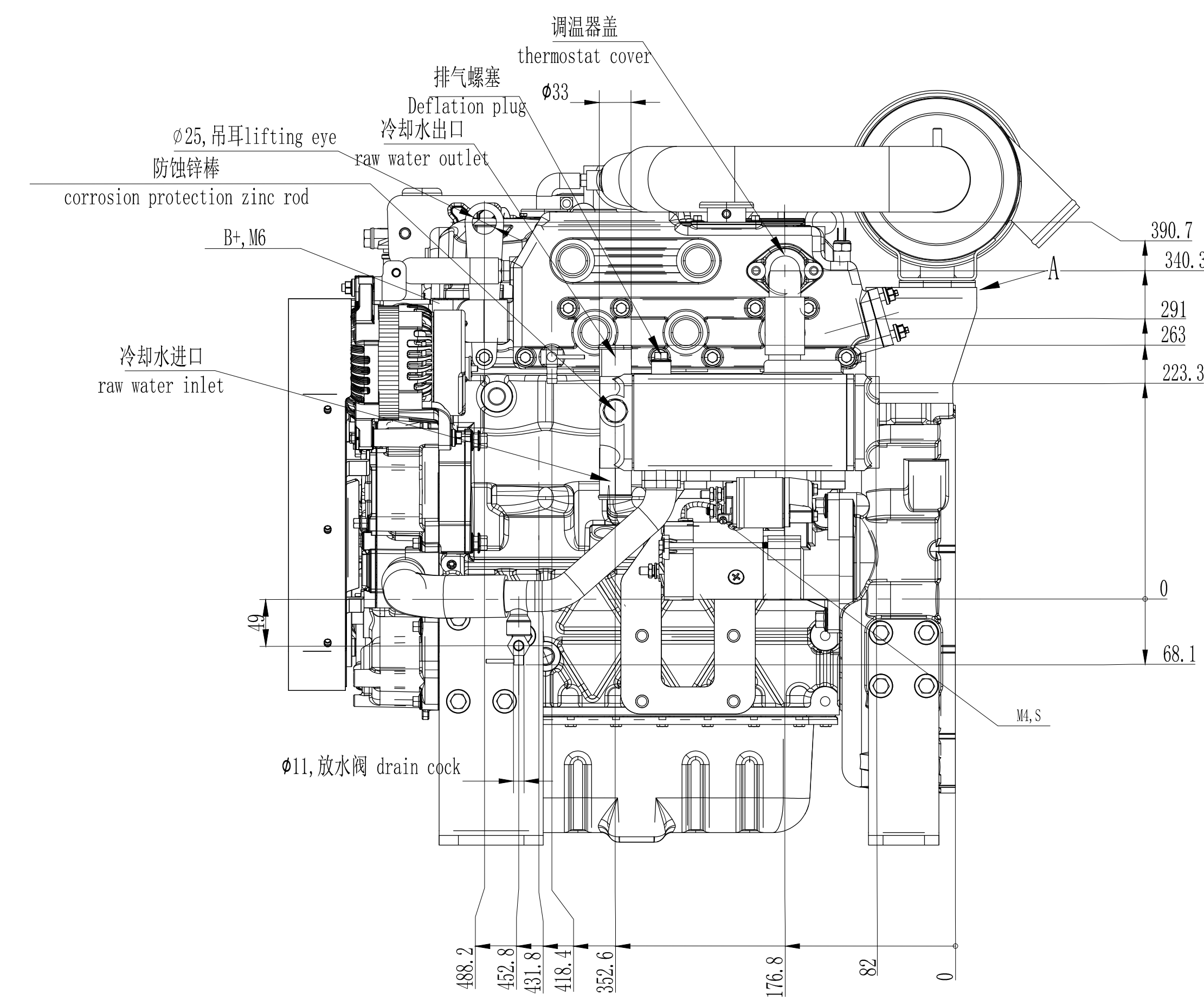
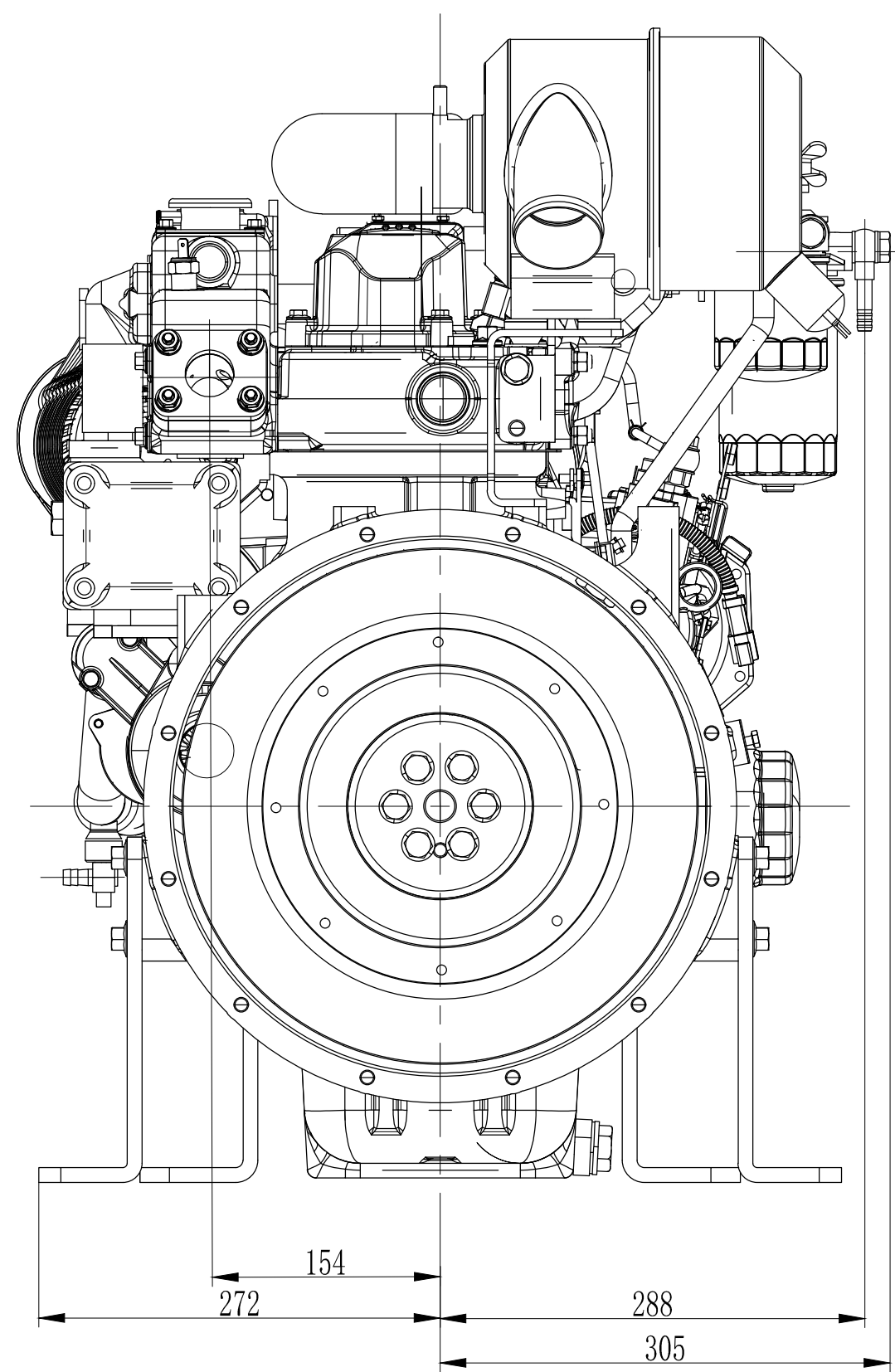
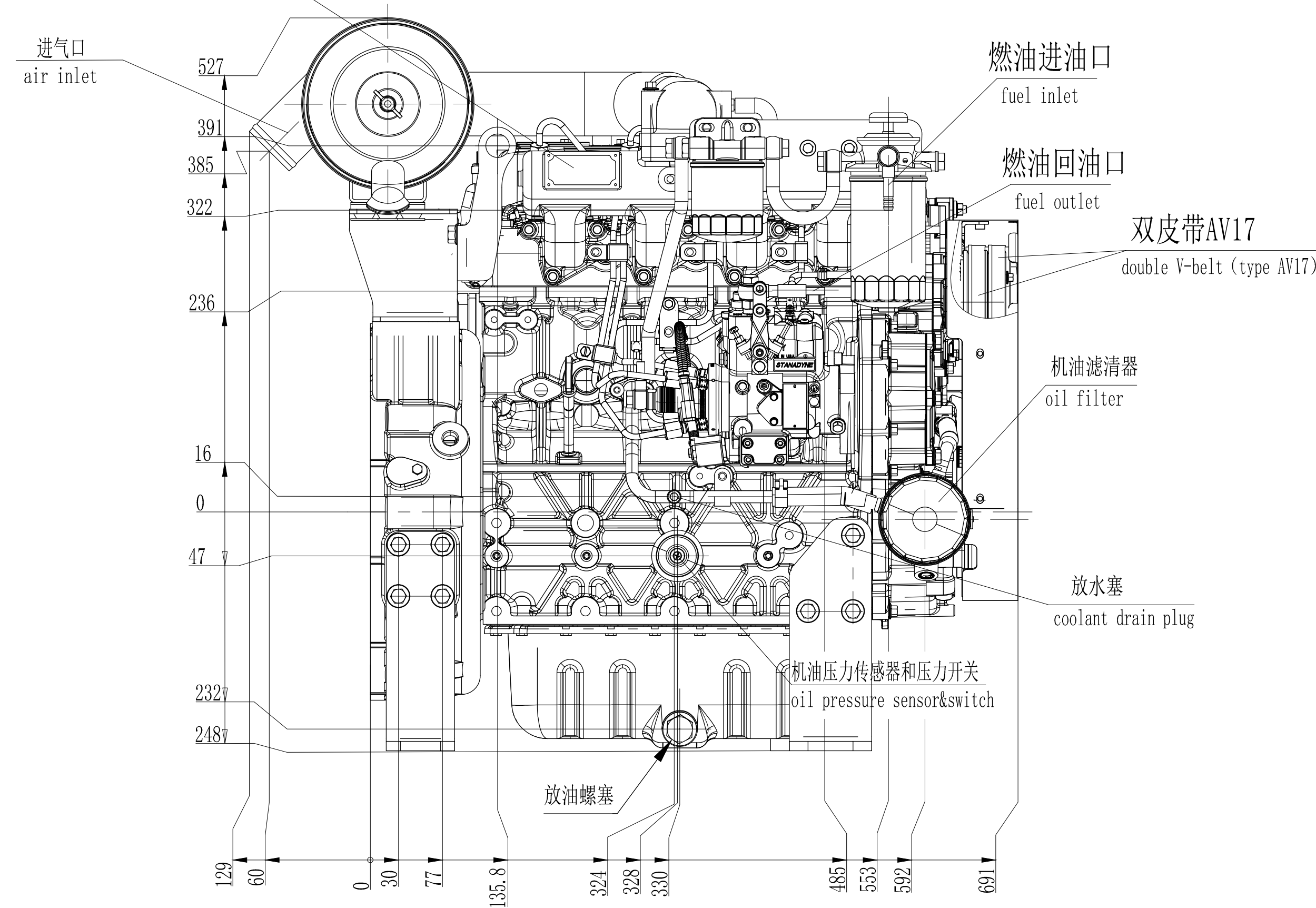
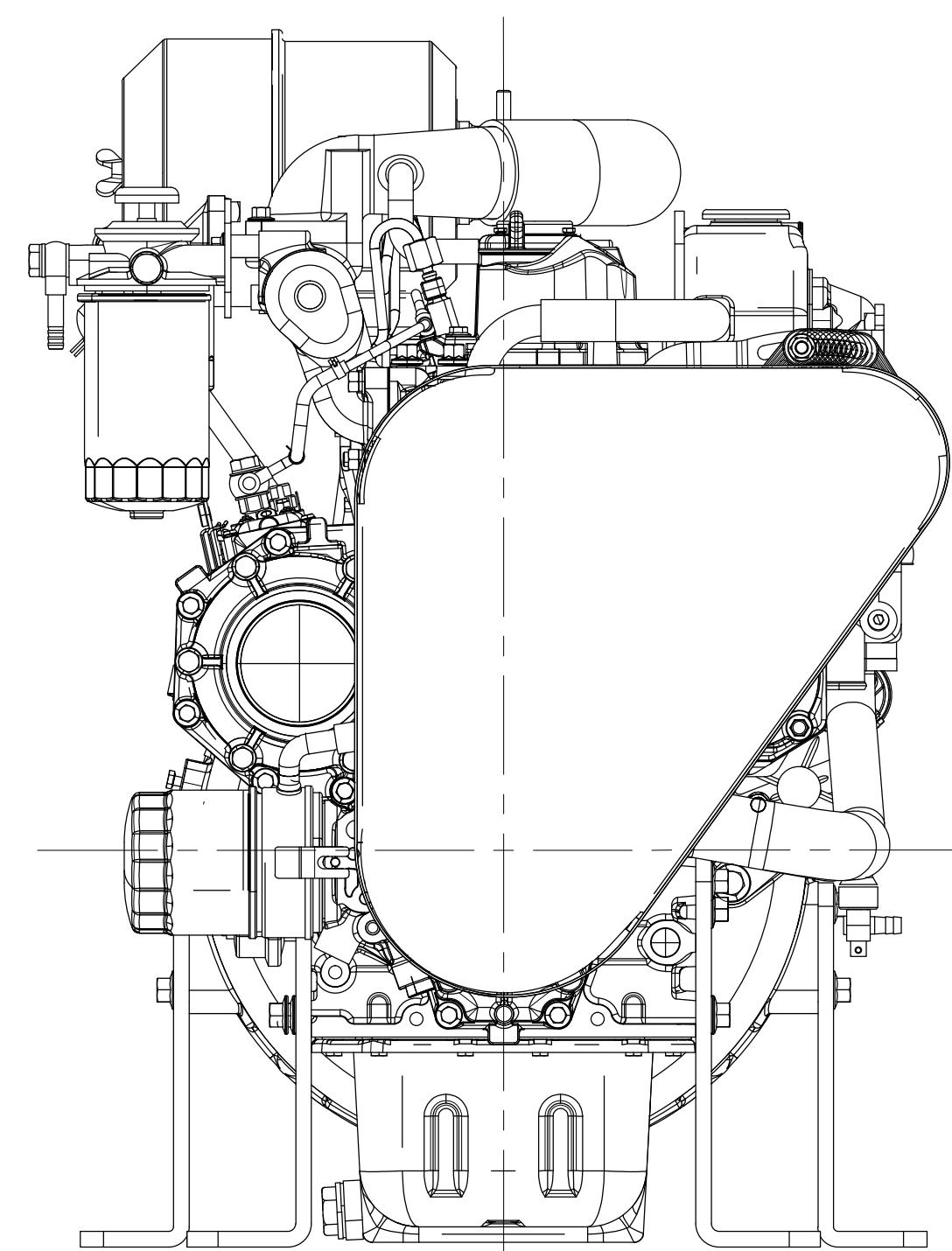
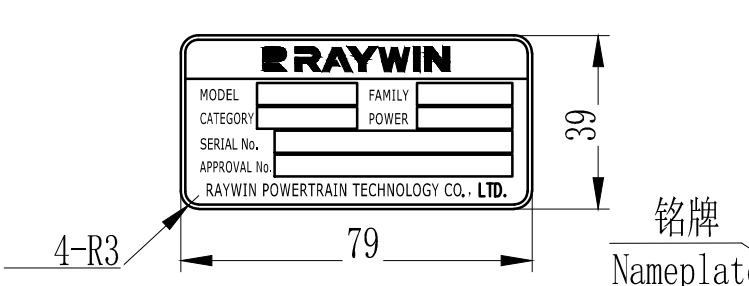
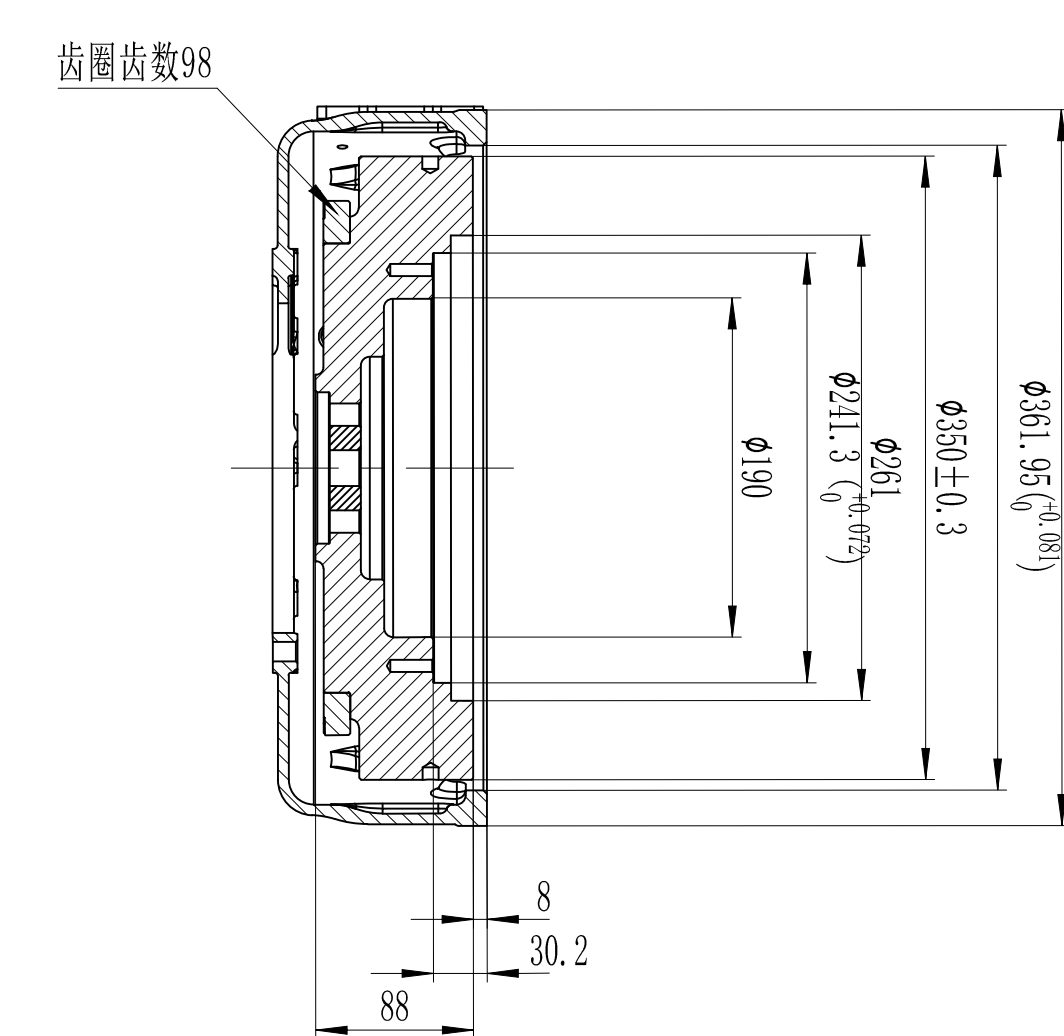
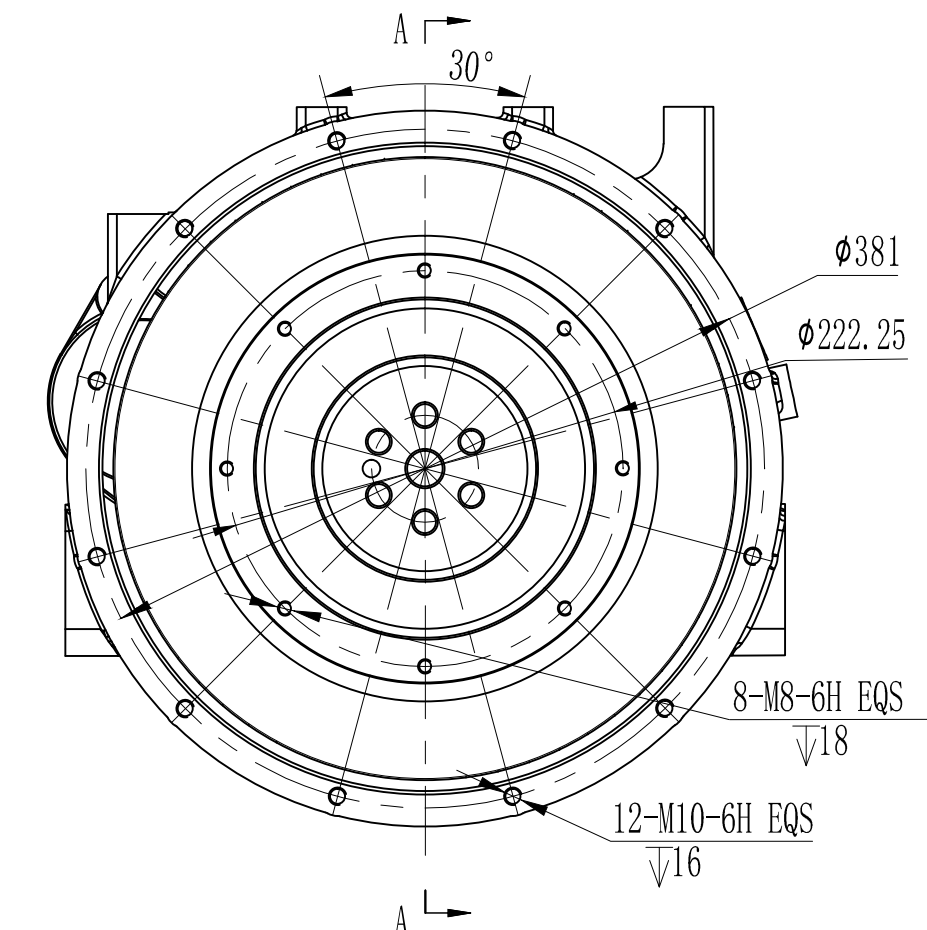
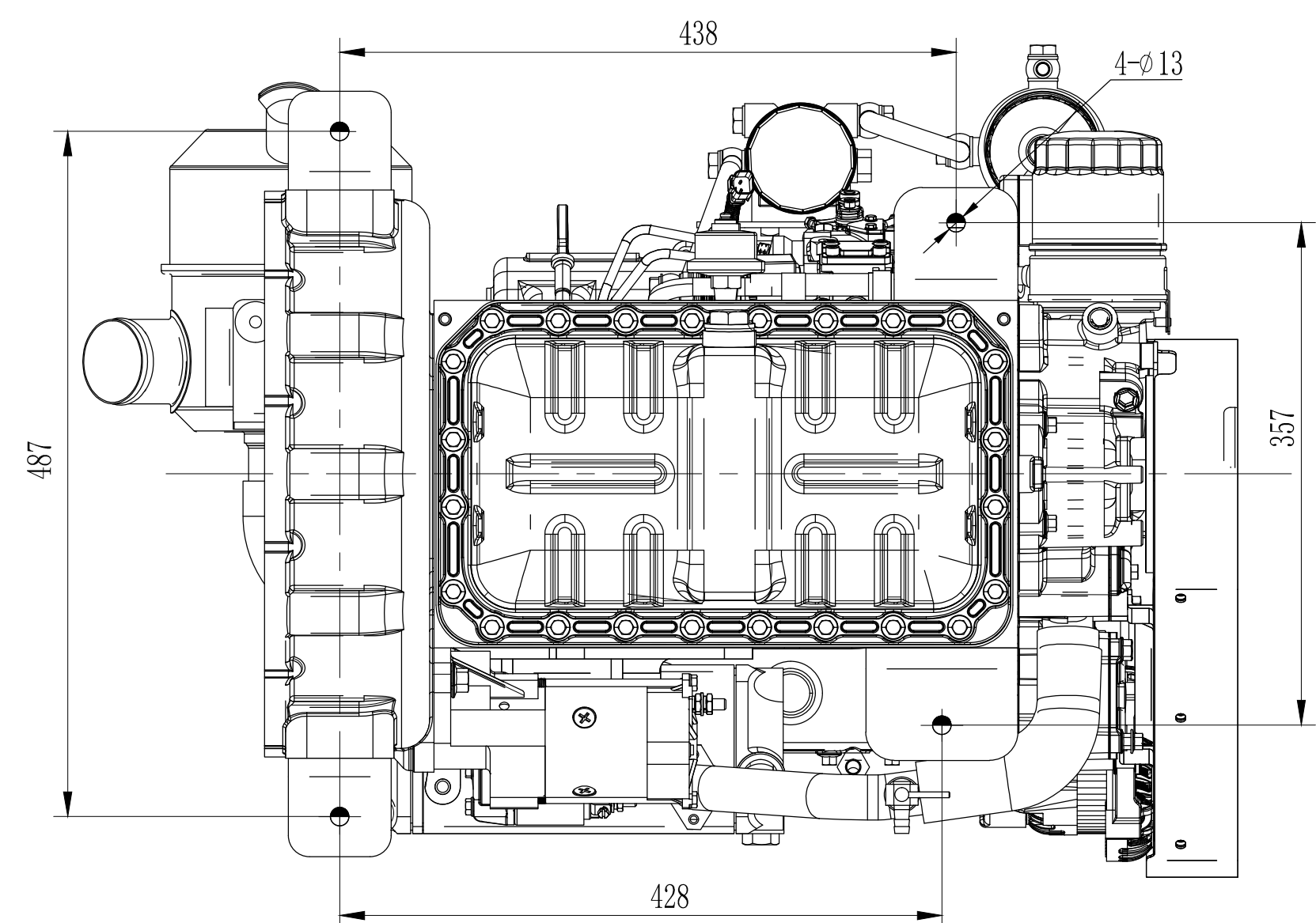


动力输出: SAE #4 飞轮壳, 7.5寸飞轮
PTO: SAE #4 flywheel case & 7.5inch flywheel



						名称	发动机外形图			图号	R8682-1000000-T2		
						材料				状态代号	S	重量	比例
						设计				共 1 张	第 1 张		
						校对				RAYVIN POWERTRAIN TECHNOLOGY CO.,LTD.			
						审核				玉柴润威发动机有限公司			
						型号	4D2402/A						