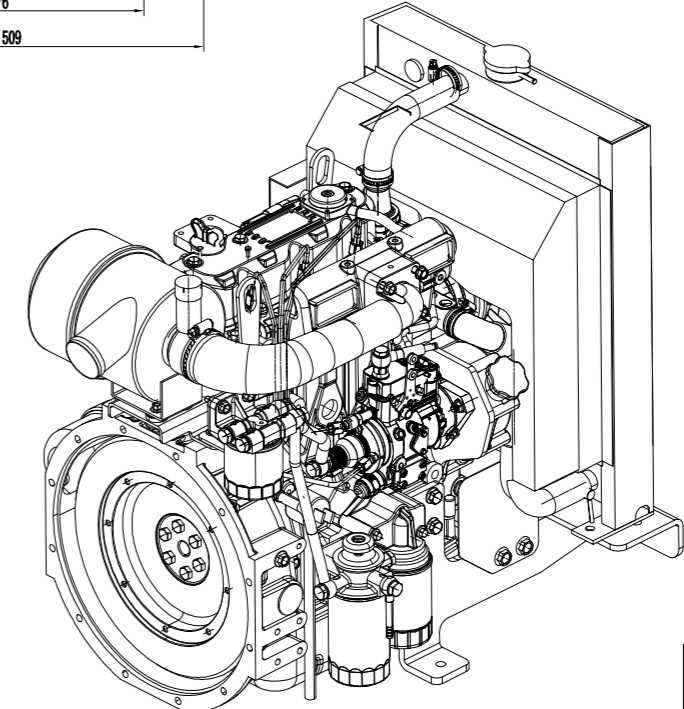
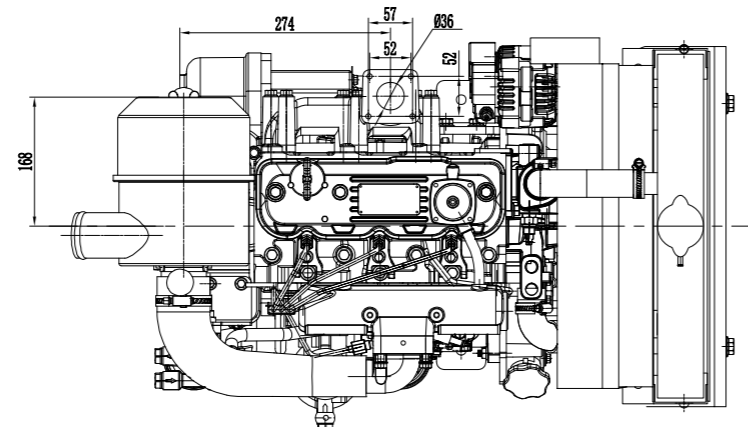
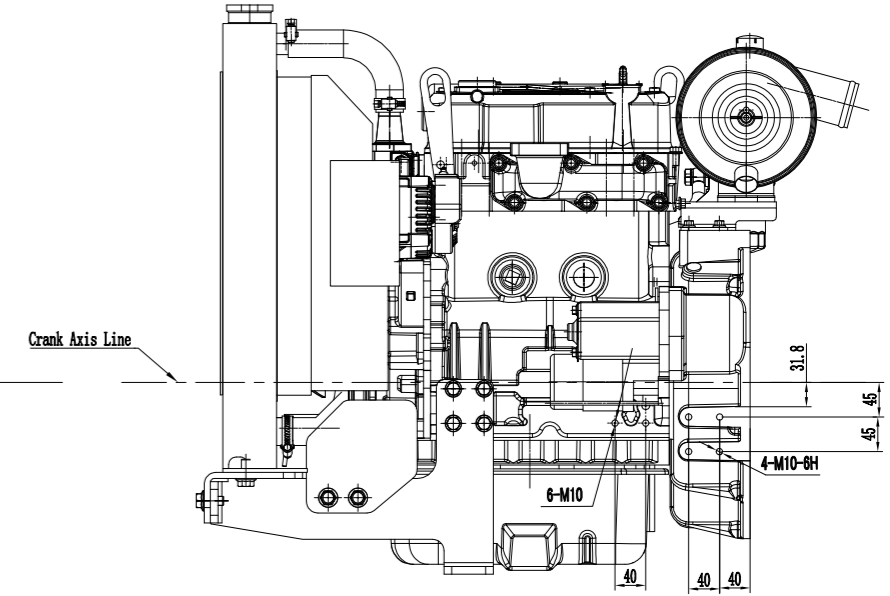
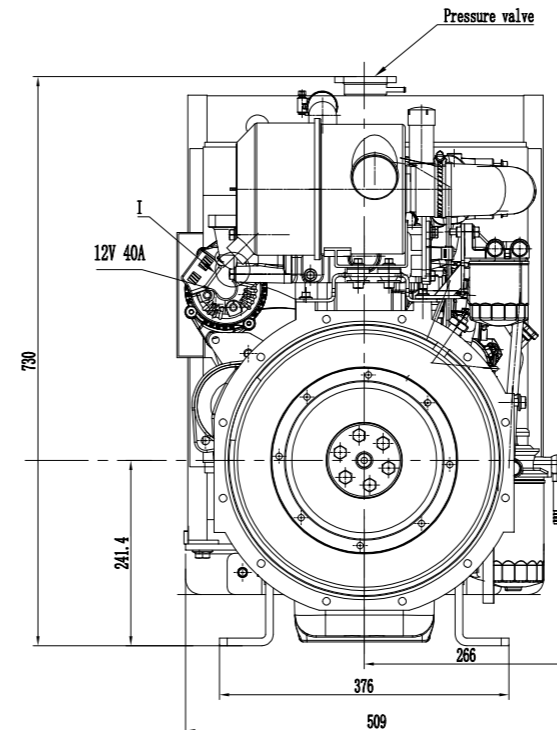
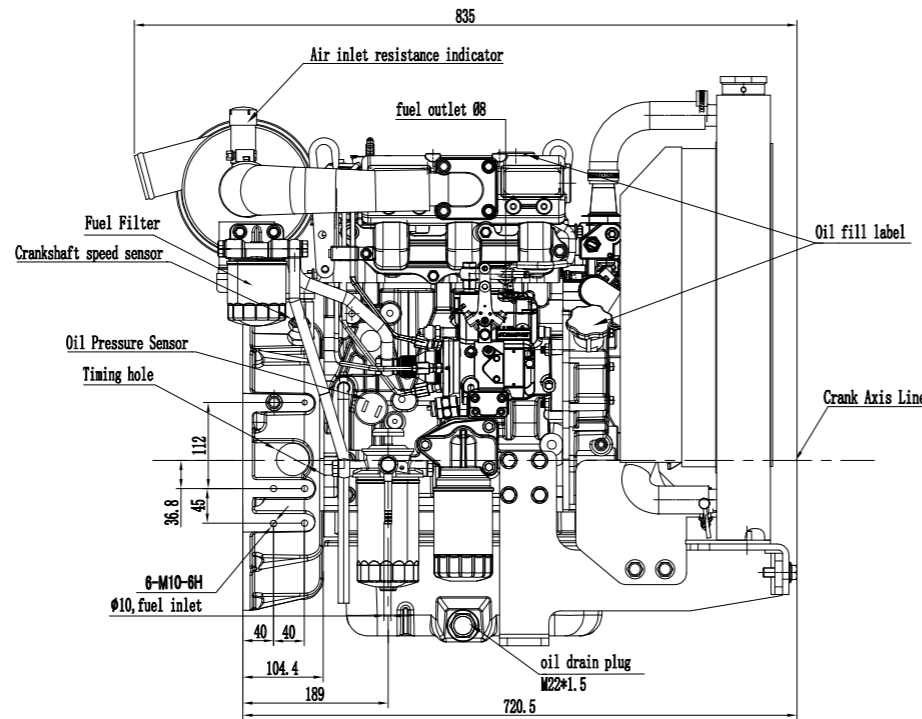
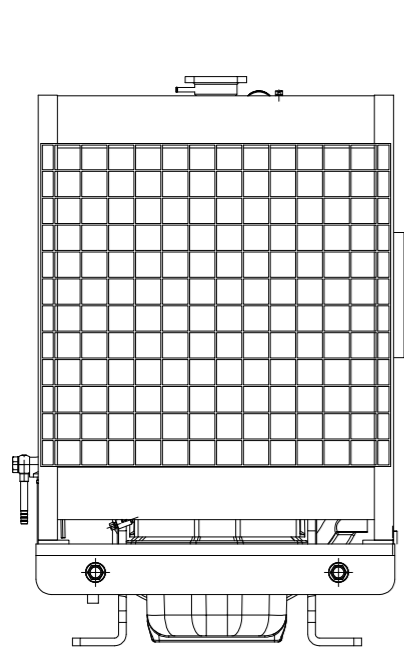
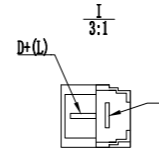
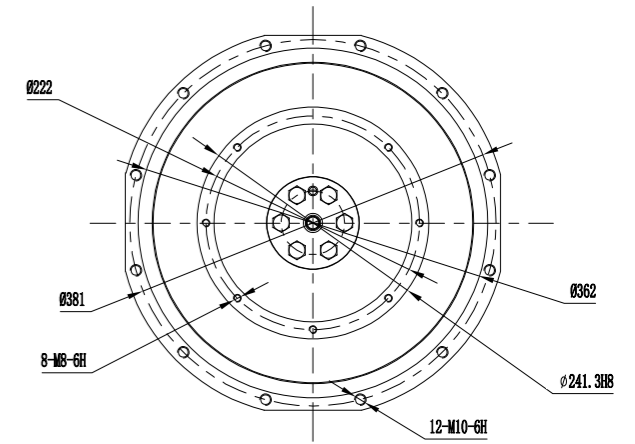
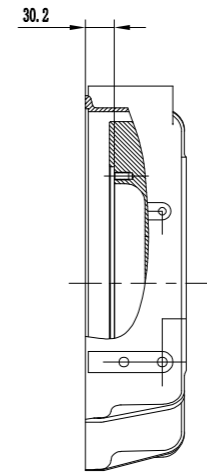
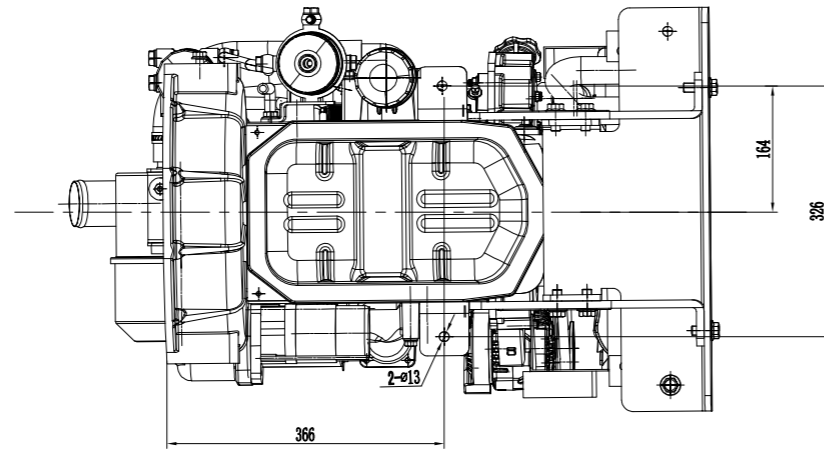


SAE4#flywheel housing/7.5inch flywheel



备注:
1、飞轮齿圈齿数127
2、电器系统12V.

名称		发动机外形图		图号		3M16	
Drawing of diesel engine							
设计		工艺		材料		技术规格/重量/比例	
校核		标准		型号		S 02 1:5	
审核		批准		号		共 1 套 第 1 套	
						WUYU POWER MACHINERY CO.,LTD.	
						玉柴国际发动机有限公司	