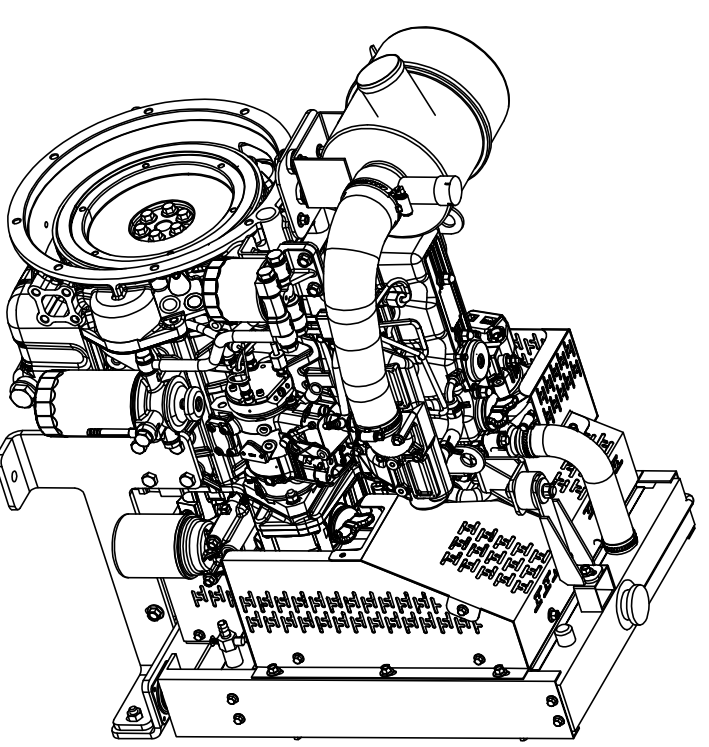
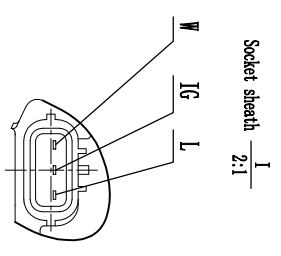
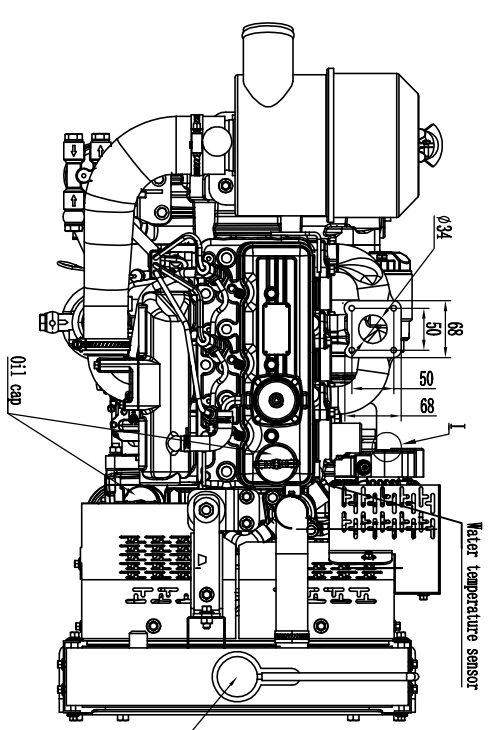
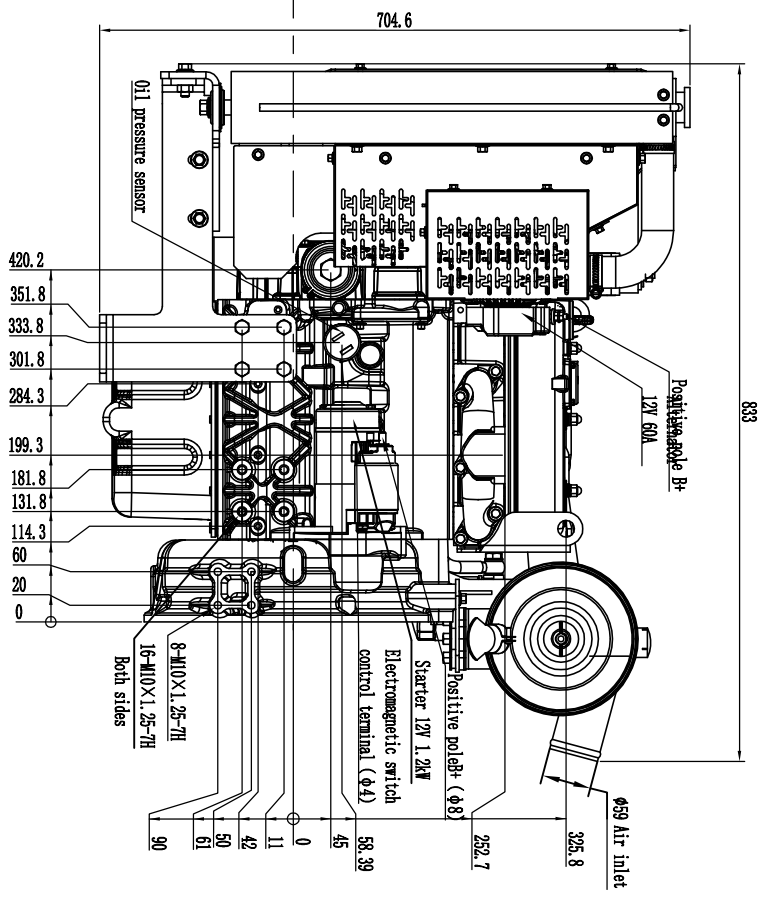
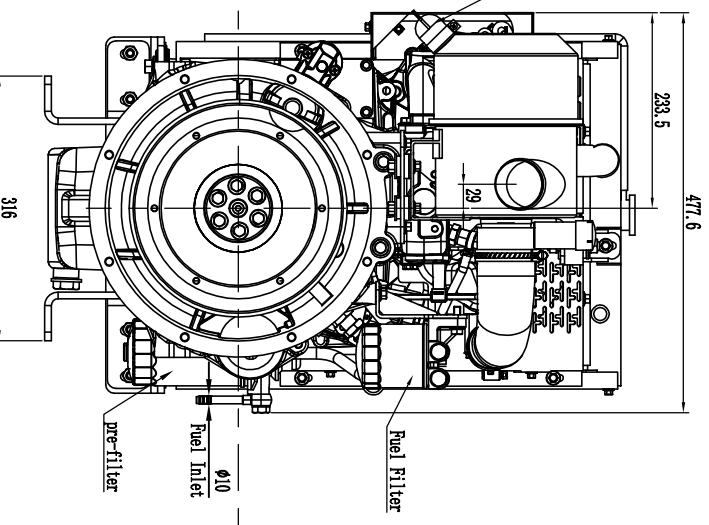
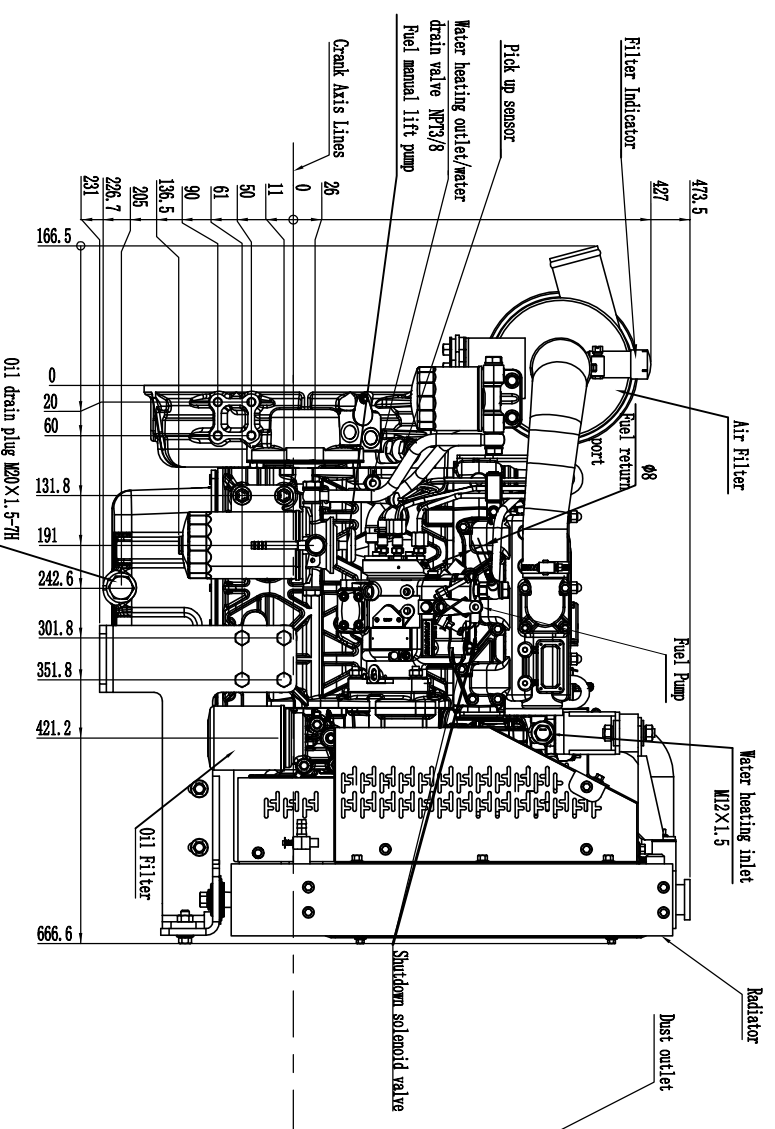
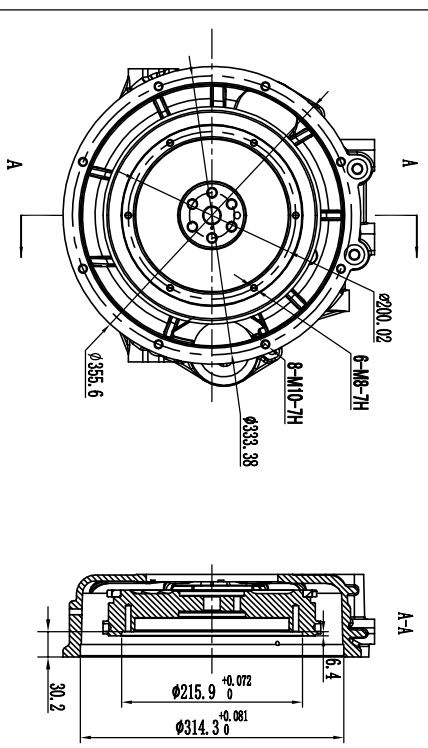


SAE5# 飞轮壳+6.5英寸飞轮
SAE5# flywheel house+6.5inch flywheel



图号	3C11/A	名称	发动机外形图
比例	1:1	材料	HT111
设计	王 工	审核	王 工
制图	王 工	批准	王 工
日期	2011/11	图号	3C11/A
修改		批准	

比例	1:1
图号	3C11/A
名称	发动机外形图
材料	HT111
设计	王 工
审核	王 工
制图	王 工
批准	王 工
日期	2011/11